

Kunststoffradialventilatoren mit Normmotor und rückwärts-gekrümmten Radiallaufrädern

Plastic Centrifugal Fans with IEC standard motor and backward curved centrifugal impellers



Typenschlüssel / Type Code

	E	P	N	D	200	-4	LG90
einseitig saugend / <i>single inlet</i>	┌						
Kunststoff / <i>plastic</i>	└	┌					
Normmotor / <i>IEC standard motor</i>	└	└	┌				
Drehstrom / <i>three phase alternating current</i>	└	└	└	┌			
Laufreddurchmesser / <i>impeller diameter</i>	└	└	└	└	┌		
Polzahl / <i>number of poles</i>	└	└	└	└	└	┌	
Gehäusestellung und Drehrichtung / <i>position of casing and sense of rotation</i>	└	└	└	└	└	└	┌

Eigenschaften und Ausführungen

Kunststoffradialventilatoren finden ihre Anwendung bei der Förderung aggressiver Medien wie z.B. säure- oder lösungsmittelhaltige Dämpfe usw. Diese können in der Verfahrenstechnik, der Petrochemie, in Textilfabriken, in Druckereien, in Wäschereien usw. anfallen. Der Wellendurchgang wird mit einem auf der Laufradnabe mitlaufenden V-Ring aus Fluorkautschuk gegen die Gehäuserückwand abgedichtet. Die Anpresskraft der Dichtlippe reduziert sich bei steigender Drehzahl.

Gehäuse

Die Gehäuse werden im Rotationsgussverfahren hergestellt und sind standardmäßig aus schwer entflammarem grauen Polypropylen (PPs-el). Die Konstruktion ermöglicht ein Ausbauen des Motors mit dem Laufrad und der Konsole ohne dass das Gehäuse vom Kanalsystem getrennt werden muss. Gehäuse und Edelstahlkonsole sind mit einem Dichtring aus geschäumtem Polyethylen gegeneinander abgedichtet.

Laufräder

Die Laufräder aus PP mit rückwärtsgekrümmten Schaufeln mit hohem Wirkungsgrad sind nach Gütestufe G2.5 nach DIN ISO 1940 auf 2 Ebenen dynamisch ausgewuchtet. Die Nabe ist auf der Saugseite mit einer Edstahlscheibe (1.4571) abgedeckt.



Features and Construction

Plastic centrifugal fans are used for conveying of aggressive mediums as i. e. acidic or solvent vapours etc. These may arise in process technology, in petrochemistry, in textile production, in printing plants, in laundries etc. The shaft passage is sealed against the casing backplate with a V-ring of fluororubber, located on the impeller hub. The pressure of the sealing lip decreases with increasing speed.

Casing

The casings are produced following the rotational casting procedure and are made of electrically conductible nonflammable grey polypropylene (PPs-el). The design allows to remove the motor-impeller-unit and the console without disconnecting casing from the duct system. Casing and special steel console are sealed with an expanded PE-sealing.

Impellers

The impellers made of PP are high efficiency and balanced dynamically on two levels according to quality level G2.5 to DIN ISO 1940. On the inlet side the hub is covered with a stainless steel plate.

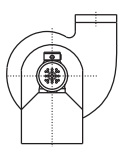
Gehäusestellung / Drehrichtung

Gehäusestellung und Drehrichtung (standardmäßig linksdrehend nach EUROVENT, rechtsdrehend auf Anfrage) müssen bei der Bestellung angegeben werden. Die Gehäuse sind in 45°-Schritten verdrehbar und können so bei unterschiedlichsten Einbauverhältnissen montiert werden. **Bitte bei Bestellung Gehäusestellung und Drehrichtung unbedingt angeben!**

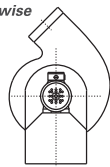
Position of casing / Direction of rotation

The casings can be rotated in 45° steps and therefore can be mounted in different positions. When placing an order please state position of casing and direction of rotation (as a standard direction of rotation is counter-clockwise according to EUROVENT, on request clockwise). **When ordering please indicate position of casing and direction of rotation!**

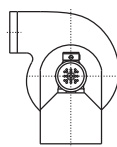
linksdrehend / counter-clockwise



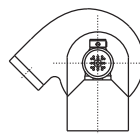
LG0



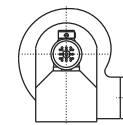
LG45



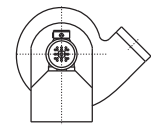
LG90



LG135

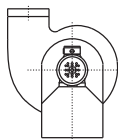


LG270

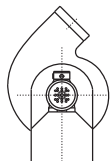


LG315

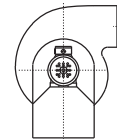
rechtsdrehend / clockwise



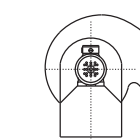
RD0



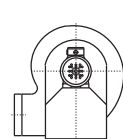
RD45



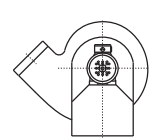
RD90



RD135



RD270



RD315

Luftleistungskennlinien

Die Kennlinien für diese Typenreihen wurden in Einbautart D (ansaugseitig und druckseitig angeschlossen) aufgenommen und zeigen die Gesamtdruckerhöhung Δp_t als Funktion des Volumenstromes. Der dynamische Druck Δp_d ist auf den Flanschquerschnitt am Ventilatoraustritt bezogen.

Air performance curves

The performance curves for these fan types have been measured in mounting position D (ducted on the pressure side and on the suction side) and indicate the total pressure increase Δp_t as a function of the air flow. The dynamic pressure Δp_d refers to the flange cross section at the outlet side of the fan.

Geräusche

In den Luftleistungskennlinien ist der A-bewertete Freiausblas-Schalleistungspegel - LWA6 angegeben (umrandete Zahlen). Der A-bewertete Freiansaug-Schalleistungspegel LWA5 nach DIN 45 635, Teil 38 wird wie folgt ermittelt:

Noise levels

The bordered values printed in the performance curve diagrams show the „A“ weighted LWA6 sound power level (fan outlet). Determination of „A“ weighted LWA5 sound power level at fan inlet:

$$LWA5 [dB(A)] = LWA6 [dB(A)] - 2 \text{ dB}$$

$$LWA5 [dB(A)] = LWA6 [dB(A)] - 2 \text{ dB}$$

Den A-bewerteten Schalldruckpegel LPA in 1m Abstand erhält man annähernd, in dem man vom A-Schalleistungspegel 7 dB(A) abzieht. Zu beachten ist, das Reflexionen und Raumcharakteristik, sowie Eigenfrequenzen die Größe des Schalldruckpegels unterschiedlich beeinflussen. Die relativen Oktav-Schalleistungspegel LW_{Arel} bei den Oktav-Mittelfrequenzen sind aus den direkt zugeordneten Tabellen der jeweiligen Ventilatorentypen zu entnehmen.

Motoren

Verwendet werden Dreiphasen - IEC Normmotoren der Bauform B3 in Schutzart IP 55 mit Isolierstoffklasse F in 2- und 4-poliger Ausführung. Polumschaltbare, spannungssteuerbare oder umrichterbetriebene Motoren sind auf Anfrage erhältlich, dadurch wird der teure und konstruktiv aufwendige Riementrieb überflüssig. Motoren mit Umrichter ermöglichen im Gegensatz zum Riementrieb eine stufenlose Drehzahlsteuerung (Steuerbereich siehe Kennlinien). Einphasen-Wechselstrommotoren auf Anfrage.

Konsolen

Die Konsolen sind aus Edelstahl Werkstoff-Nr. 1.4301 gefertigt. Die Konsole trägt den Motor und das Spiralgehäuse und bildet gleichzeitig die Gehäuserückwand. Zur Aufnahme des Motors wird eine Motortrageplatte an die Konsole angeschraubt.

Berührungsschutz

Die Ventilatoren sind für den Einbau in eine Anlage bestimmt und werden deshalb standardmäßig ohne Berührungsschutz geliefert. Der Verwender muss sich vor der Inbetriebnahme vergewissern, daß der Berührungsschutz gemäß EN 12100 bzw. EN 13857 gewährleistet ist.

Kunststoffradialventilatoren Einsatzbedingungen - Chemische Beständigkeit

Die chemische Beständigkeit richtet sich nach den mit dem Fördermedium in Berührung kommenden Werkstoffen und Dichtmaterialien, die entsprechend aufeinander abgestimmt wurden. Die chemische Beständigkeit des Ventilators hängt neben der Zusammensetzung auch von der Konzentration, der Temperatur und der Einwirkungsdauer des Fördermediums ab. Deshalb dient die nachfolgende Tabelle nur zur groben Orientierung. Bei speziellen Anwendungen sind die Beständigkeiten der Materialien zu prüfen.

Chemische Beständigkeit bei Beanspruchung durch: / Chemical resistance with use of:	Fördermitteltemperatur max. 60°C / Temperature of the medium max. 60°C
säurehaltige Dämpfe schwacher Konzentration / acidic vapours weak concentration	+
säurehaltige Dämpfe stärkerer Konzentration / acidic vapours strong concentration	(+)
salzsäurehaltige Dämpfe / hydrochloric acidic vapours	(+)
salpetersäurehaltige Dämpfe / nitric acidic vapours	(+)
laugenhaltige Dämpfe schwacher Konzentration / base containing vapours weak concentration	+
laugenhaltige Dämpfe starker Konzentration / base containing vapours strong concentration	(+)
alkoholhaltige Dämpfe / alcoholic vapours	+
fett- und ölhaltige Dämpfe / fatty and oily vapours	+

+ gut / good
(+) bedingt geeignet / fit for limited use
- nicht geeignet / not suitable

The „A“ weighted sound pressure level LPA at a distance of 1 metre is calculated approximately by deducting 7 db(A) from the „A“ weighted sound power level. It is important to note that the reflection and room characteristic as well as natural frequencies influence the sound pressure levels a different way. The relative octave sound power level LW_{Arel} at octave medium frequency you can find on the table on each fan type page.

Motors

3-phase IEC standard motors of series B3 with protection class IP 55, insulation class F in 2-pole and 4-pole execution are used. Pole-changeable, voltage-controllable and converter-driven motors available on request, when using these motors the expensive belt-driven construction becomes unnecessary. Motors driven by frequency converter allow variable speed control in contrary to beltdriven fans (controllable area see fan curves). Single-phase A.C. motor on request.

Consoles

The consoles are made of special steel (material no. 1.4301). The console supports the motor and the spiral casing and makes up the back of the casing. For motor assembly a motor supporting plate is screwed on the console.

Contact protection

The fans are produced for installation in an air handling unit and therefore are supplied without finger guard as a standard. The user has to make sure before installation that protection guard according to EN 12100 respectively EN 13857 is guaranteed.

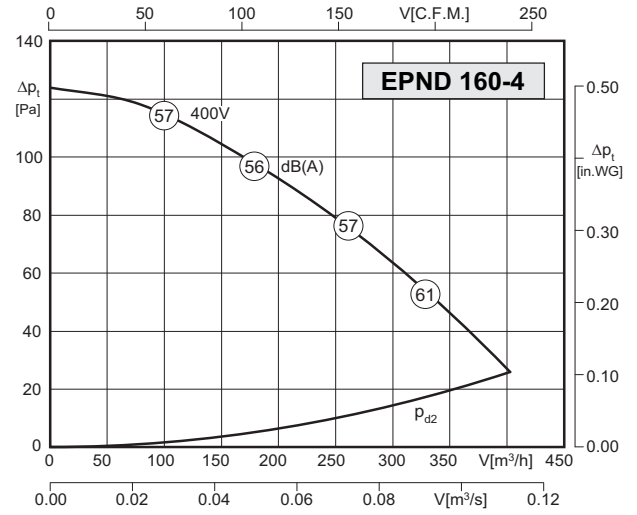
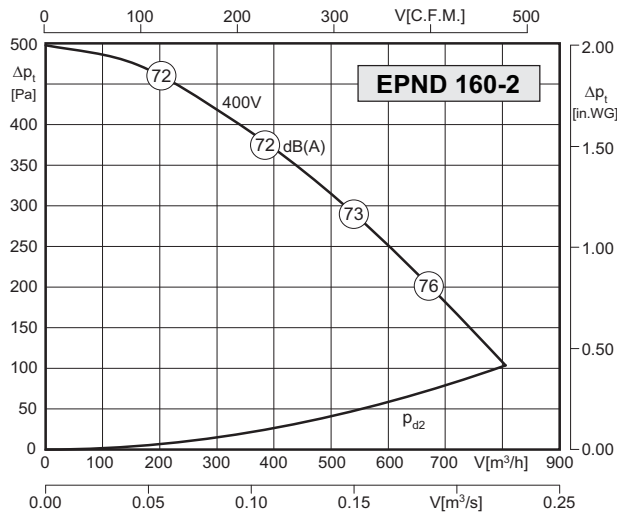
Centrifugal fans with plastic casing operation conditions - chemical resistance

The chemical resistance depends on materials and sealing materials which are in contact with the conveyed mediums, these materials are coordinated accordingly. The chemical resistance of the fans depends not only on the composition of the gas mixture but also on concentration, temperature and duration of contact of the conveyed medium. The following chart is only a rough overview. For special applications the resistance of the materials has to be checked. Ranges of applications according the following resistance chart.



- korrosionsbeständiges Design
 - rückwärtsgekrümmtes Laufrad
 - Standard-Normmotor, IP55, ISO-Kl. F
 - Gehäusestellung: LG/RD nach EUROVENT
 - Anschlusskasten direkt am Motor, IP55
 - Motorschutz durch Kaltleiter
 - Wellendurchführung mit V-Ring abgedichtet
 - direkter Einbau in Anlagen durch elastische Manschetten
- *corrosion-resistant design*
 - *backward curved impeller*
 - *IEC standard motor, IP55, ISO-Cl. F*
 - *position of casing: LG/RD (EUROVENT)*
 - *motor connection via IP55 terminal box*
 - *motor protection by PTC resistors*
 - *shaft passage sealed with V-ring*
 - *direct installation by flexible joints*

Technische Daten / Technical Data:



Typ / Type: EPND 160-2 (LG/RD)		Art.-No. : B07-16000 / B07-16004	
U	400V (50Hz)	Δp _{fa} min	-- Pa
P ₁	0.18 kW	ΔI	-- %
I _N	0.5 A	I _A / I _N	5.5
n	2720 min ⁻¹	▲	IP55
C _{400v}	-- μF	✱	01.430
t _R	60 °C	■	9 kg

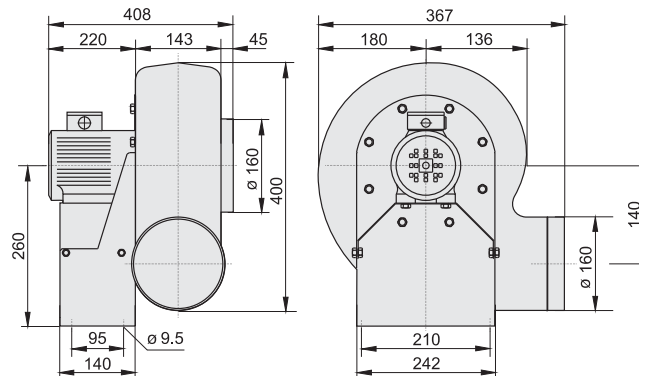
Typ / Type: EPND 160-4 (LG/RD)		Art.-No. : B07-16001 / B07-16005	
U	400V (50Hz)	Δp _{fa} min	-- Pa
P ₁	0.09 kW	ΔI	-- %
I _N	0.37 A	I _A / I _N	4.4
n	1325 min ⁻¹	▲	IP55
C _{400v}	-- μF	✱	01.430
t _R	60 °C	■	8 kg

Geräusche / Sound levels:

LWA _{rel} A-bewertet bei V=0,5*V _{max} LWA _{rel} A-weighted at V=0,5*V _{max}	fM [Hz]						
	125	250	500	1K	2K	4K	8K
Ausblasseite 2-polig / outlet side 2-pole	-21	-9	-3	-6	-10	-19	-25
Ansaugseite 2-polig / inlet side 2-pole	-17	-9	-3	-6	-6	-10	-18
Ausblasseite 4-polig / outlet side 4-pole	-13	-7	-4	-6	-12	-17	-18
Ansaugseite 4-polig / inlet side 4-pole	-10	-7	-4	-7	-12	-16	-18

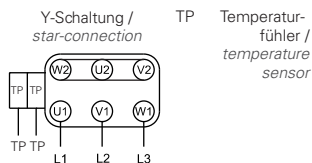
Maße / Dimensions:

(alle Maße in mm / all dimensions in mm)

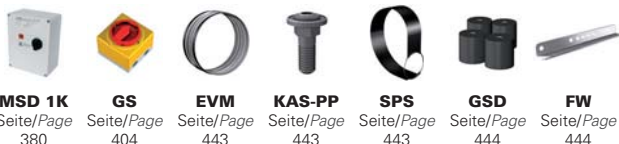


Schaltbild / Wiring diagram:

01.430



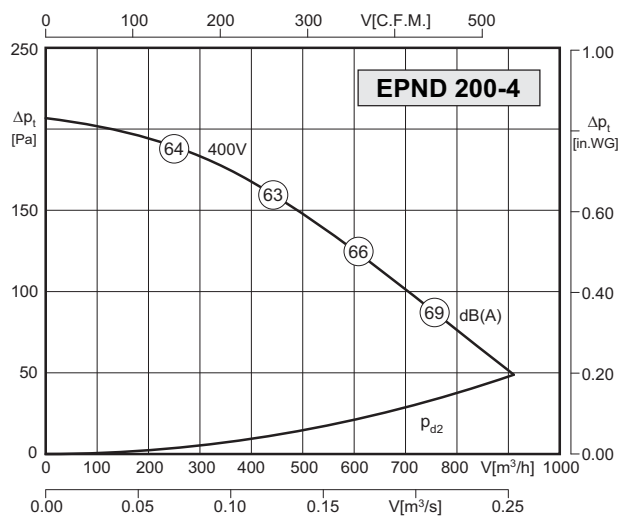
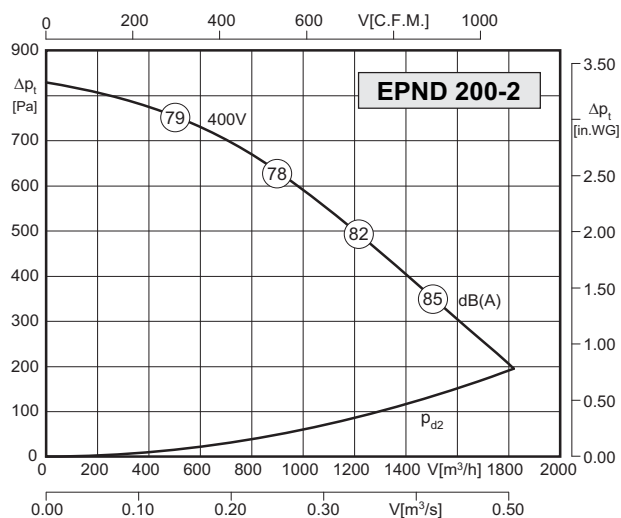
Zubehör / Accessories:





- korrosionsbeständiges Design
 - rückwärtsgekrümmtes Laufrad
 - Standard-Normmotor, IP55, ISO-KI. F
 - Gehäusestellung: LG/RD nach EUROVENT
 - Anschlusskasten direkt am Motor, IP55
 - Motorschutz durch Kaltleiter
 - Wellendurchführung mit V-Ring abgedichtet
 - direkter Einbau in Anlagen durch elastische Manschetten
- corrosion-resistant design
 - backward curved impeller
 - IEC standard motor, IP55, ISO-CI. F
 - position of casing: LG/RD (EUROVENT)
 - motor connection via IP55 terminal box
 - motor protection by PTC resistors
 - shaft passage sealed with V-ring
 - direct installation by flexible joints

Technische Daten / Technical Data:



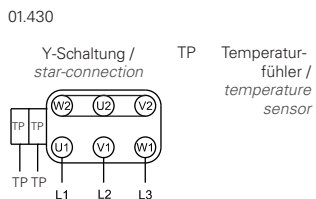
Typ / Type: EPND 200-2 (LG/RD)		Art.-No. : B07-20000 / B07-20004	
U	400V (50Hz)	ΔP _{fia} min	- Pa
P ₁	0.37 kW	ΔI	- %
I _N	0.94 A	I _A / I _N	6.1
n	2740 min ⁻¹	▲	IP55
C _{400v}	- μF	✱	01.430
t _R	60 °C	■	13 kg

Typ / Type: EPND 200-4 (LG/RD)		Art.-No. : B07-20001 / B07-20005	
U	400V (50Hz)	ΔP _{fia} min	- Pa
P ₁	0.09 kW	ΔI	- %
I _N	0.37 A	I _A / I _N	4.4
n	1325 min ⁻¹	▲	IP55
C _{400v}	- μF	✱	01.430
t _R	60 °C	■	11,5 kg

Geräusche / Sound levels:

LWA _{rel} A-bewertet bei V=0,5*V _{max} LWA _{rel} A-weighted at V=0,5*V _{max}	fM [Hz]						
	125	250	500	1K	2K	4K	8K
Ausblasseite 2-polig / outlet side 2-pole	-21	-9	-3	-6	-10	-19	-25
Ansaugseite 2-polig / inlet side 2-pole	-17	-9	-3	-6	-6	-10	-18
Ausblasseite 4-polig / outlet side 4-pole	-13	-7	-4	-6	-12	-17	-18
Ansaugseite 4-polig / inlet side 4-pole	-10	-7	-4	-7	-12	-16	-18

Schaltbild / Wiring diagram:

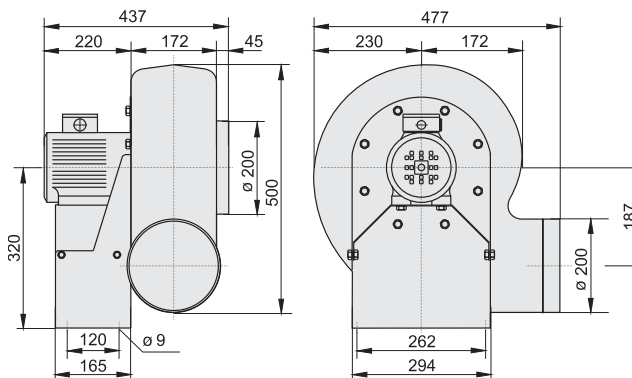


Zubehör / Accessories:



Maße / Dimensions:

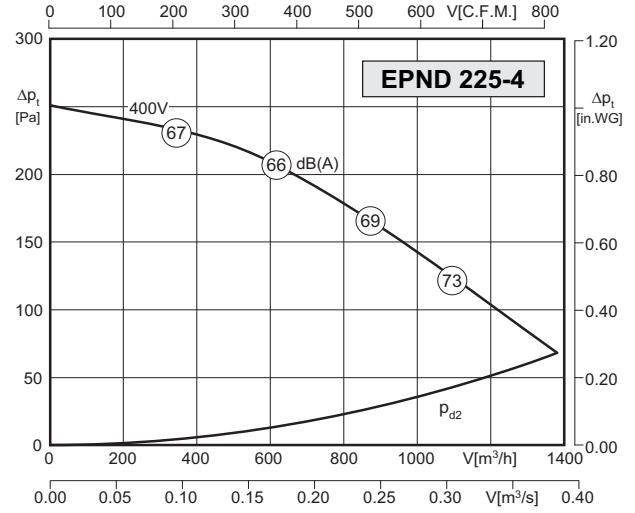
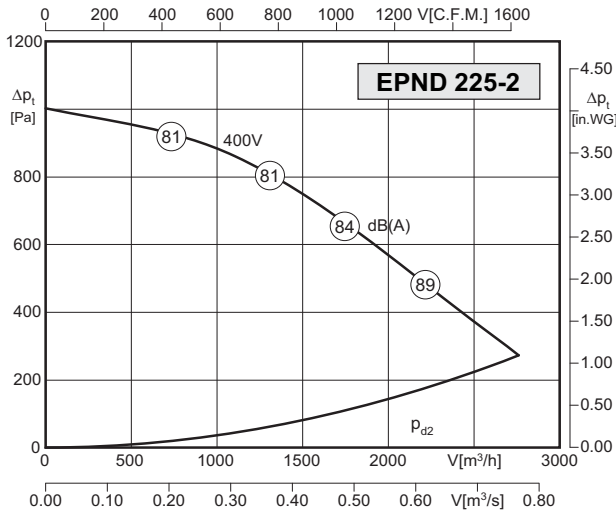
(alle Maße in mm / all dimensions in mm)





- korrosionsbeständiges Design
- rückwärtsgekrümmtes Laufrad
- Standard-Normmotor, IP55, ISO-Kl. F
- Gehäusestellung: LG/RD nach EUROVENT
- Anschlusskasten direkt am Motor, IP55
- Motorschutz durch Kaltleiter
- Wellendurchführung mit V-Ring abgedichtet
- direkter Einbau in Anlagen durch elastische Manschetten
- *corrosion-resistant design*
- *backward curved impeller*
- *IEC standard motor, IP55, ISO-Cl. F*
- *position of casing: LG/RD (EUROVENT)*
- *motor connection via IP55 terminal box*
- *motor protection by PTC resistors*
- *shaft passage sealed with V-ring*
- *direct installation by flexible joints*

Technische Daten / Technical Data:



Typ / Type	EPND 225-2 (LG/RD)	Art.-No. : B07-22500 / B07-22504
U	400V (50Hz)	Δp _{fa} min -- Pa
P ₁	0.75 kW	ΔI -- %
I _N	1.74 A	I _A / I _N 7.0
n	2840 min ⁻¹	▲ IP55
C _{400v}	-- μF	★ 01.430
t _R	60 °C	■ 18,5 kg

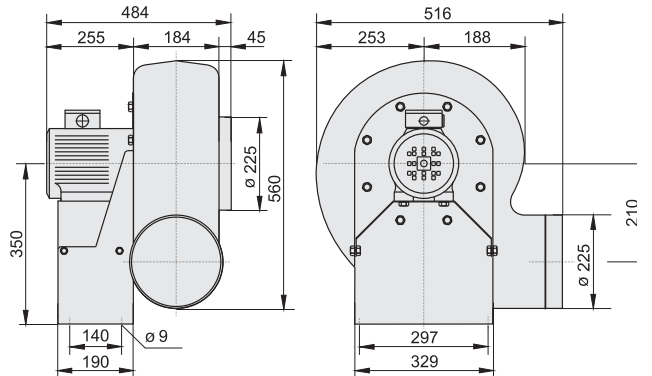
Typ / Type	EPND 225-4 (LG/RD)	Art.-No. : B07-22501 / B07-22505
U	400V (50Hz)	Δp _{fa} min -- Pa
P ₁	0.09 kW	ΔI -- %
I _N	1.37 A	I _A / I _N 4.4
n	1325 min ⁻¹	▲ IP55
C _{400v}	-- μF	★ 01.430
t _R	60 °C	■ 14 kg

Geräusche / Sound levels:

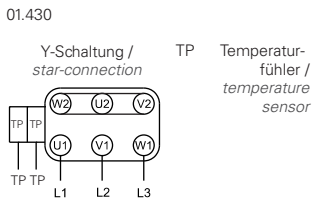
LWA _{rel} A-bewertet bei V=0,5*V _{max} LWA _{rel} A-weighted at V=0,5*V _{max}	fM [Hz]						
	125	250	500	1K	2K	4K	8K
Ausblasseite 2-polig / outlet side 2-pole	-21	-9	-3	-6	-10	-19	-25
Ansaugseite 2-polig / inlet side 2-pole	-17	-9	-3	-6	-6	-10	-18
Ausblasseite 4-polig / outlet side 4-pole	-13	-7	-4	-6	-12	-17	-18
Ansaugseite 4-polig / inlet side 4-pole	-10	-7	-4	-7	-12	-16	-18

Maße / Dimensions:

(alle Maße in mm / all dimensions in mm)



Schaltbild / Wiring diagram:



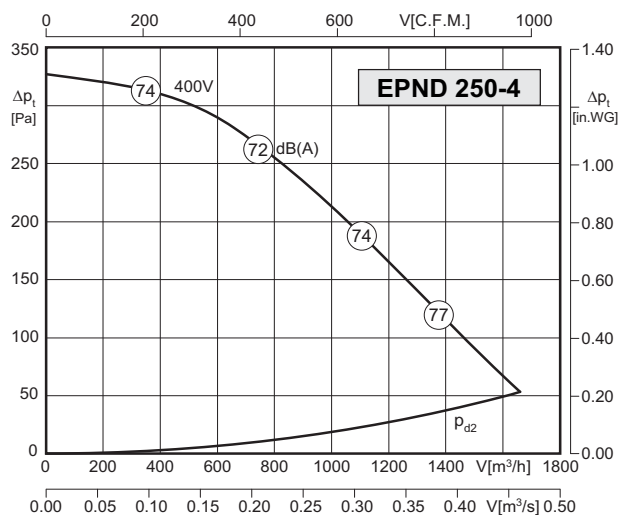
Zubehör / Accessories:





- korrosionsbeständiges Design
 - rückwärtsgekrümmtes Laufrad
 - Standard-Normmotor, IP55, ISO-KI. F
 - Gehäusestellung: LG/RD nach EUROVENT
 - Anschlusskasten direkt am Motor, IP55
 - Motorschutz durch Kaltleiter
 - Wellendurchführung mit V-Ring abgedichtet
 - direkter Einbau in Anlagen durch elastische Manschetten
- corrosion-resistant design
 - backward curved impeller
 - IEC standard motor, IP55, ISO-CI. F
 - position of casing: LG/RD (EUROVENT)
 - motor connection via IP55 terminal box
 - motor protection by PTC resistors
 - shaft passage sealed with V-ring
 - direct installation by flexible joints

Technische Daten / Technical Data:

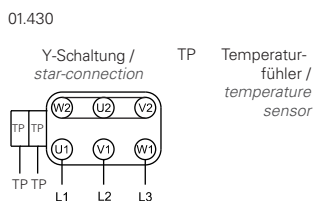


Typ / Type: EPND 250-4 (LG/RD)		Art.-No. : B07-25001 / B07-25005	
U	400V (50Hz)	Δp _{fa} min	- Pa
P ₁	0.18 kW	ΔI	- %
I _N	0.59 A	I _A / I _N	4.4
n	1310 min ⁻¹	⚠	IP55
C _{400V}	- μF	⊗	01.430
t _R	60 °C	🔧	16 kg

Geräusche / Sound levels:

LWA _{rel} A-bewertet bei V=0,5*V _{max} LWA _{rel} A-weighted at V=0,5*V _{max}	fM [Hz]						
	125	250	500	1K	2K	4K	8K
Ausblasseite 2-polig / outlet side 2-pole	-21	-9	-3	-6	-10	-19	-25
Ansaugseite 2-polig / inlet side 2-pole	-17	-9	-3	-6	-6	-10	-18
Ausblasseite 4-polig / outlet side 4-pole	-13	-7	-4	-6	-12	-17	-18
Ansaugseite 4-polig / inlet side 4-pole	-10	-7	-4	-7	-12	-16	-18

Schaltbild / Wiring diagram:

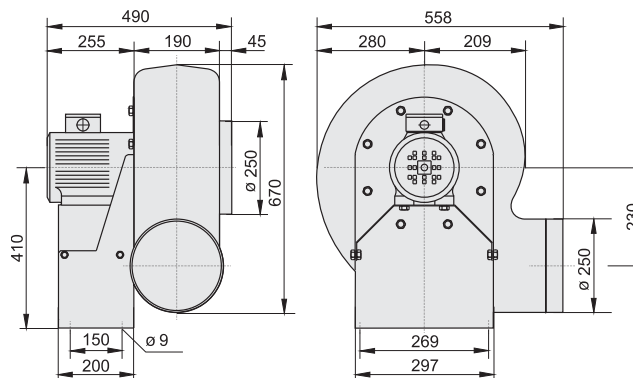


Zubehör / Accessories:



Maße / Dimensions:

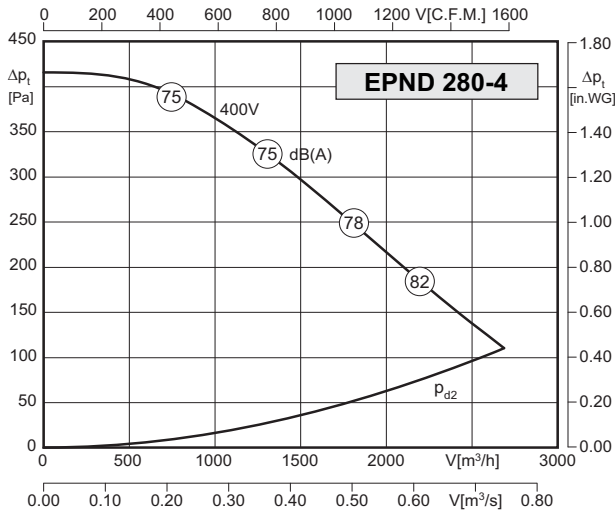
(alle Maße in mm / all dimensions in mm)





- korrosionsbeständiges Design
 - rückwärtsgekrümmtes Laufrad
 - Standard-Normmotor, IP55, ISO-Kl. F
 - Gehäusestellung: LG/RD nach EUROVENT
 - Anschlusskasten direkt am Motor, IP55
 - Motorschutz durch Kaltleiter
 - Wellendurchführung mit V-Ring abgedichtet
 - direkter Einbau in Anlagen durch elastische Manschetten
- corrosion-resistant design
 - backward curved impeller
 - IEC standard motor, IP55, ISO-Cl. F
 - position of casing: LG/RD (EUROVENT)
 - motor connection via IP55 terminal box
 - motor protection by PTC resistors
 - shaft passage sealed with V-ring
 - direct installation by flexible joints

Technische Daten / Technical Data:



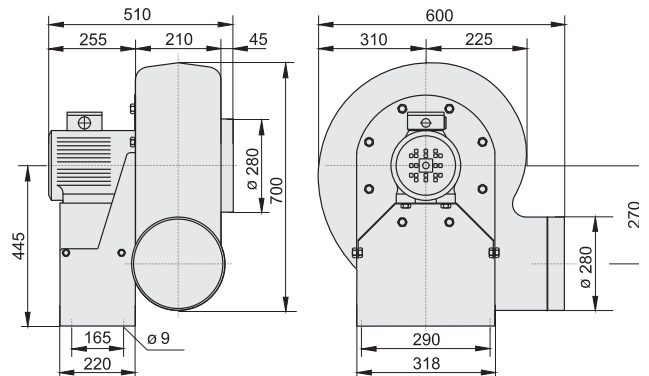
Typ / Type: EPND 280-4 (LG/RD)		Art.-No.: B07-28001 / B07-28005	
U	400V (50Hz)	Δpfa min	-- Pa
P1	0.25 kW	ΔI	-- %
IN	0.75 A	IA / IN	5.2
n	1330 min-1		IP55
C400v	-- μF		01.430
tR	60 °C		21,5 kg

Geräusche / Sound levels:

LWArel A-bewertet bei V=0,5*Vmax LWArel A-weighted at V=0,5*Vmax	fM [Hz]						
	125	250	500	1K	2K	4K	8K
Ausblasseite 2-polig / outlet side 2-pole	-21	-9	-3	-6	-10	-19	-25
Ansaugseite 2-polig / inlet side 2-pole	-17	-9	-3	-6	-6	-10	-18
Ausblasseite 4-polig / outlet side 4-pole	-13	-7	-4	-6	-12	-17	-18
Ansaugseite 4-polig / inlet side 4-pole	-10	-7	-4	-7	-12	-16	-18

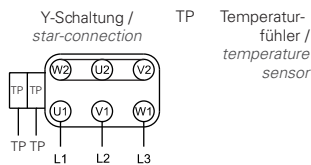
Maße / Dimensions:

(alle Maße in mm / all dimensions in mm)



Schaltbild / Wiring diagram:

01.430



Zubehör / Accessories:

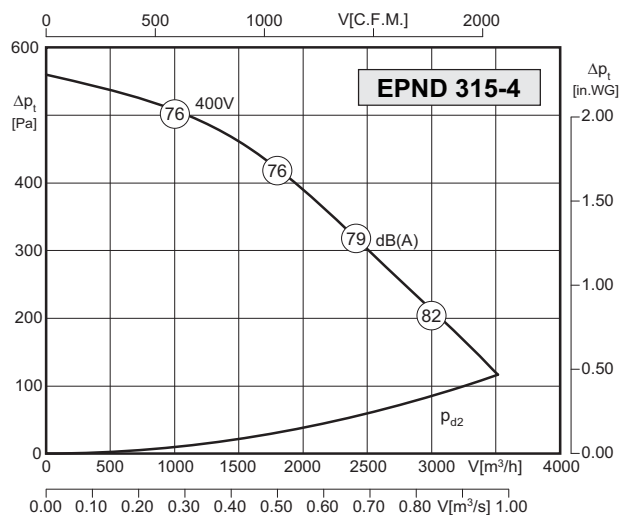


MSD 1K	GS	EVM	KAS-PP	SPS	GSD	FW
Seite/Page 380	Seite/Page 404	Seite/Page 443	Seite/Page 443	Seite/Page 443	Seite/Page 444	Seite/Page 444



- korrosionsbeständiges Design
 - rückwärtsgekrümmtes Laufrad
 - Standard-Normmotor, IP55, ISO-KI. F
 - Gehäusestellung: LG/RD nach EUROVENT
 - Anschlusskasten direkt am Motor, IP55
 - Motorschutz durch Kaltleiter
 - Wellendurchführung mit V-Ring abgedichtet
 - direkter Einbau in Anlagen durch elastische Manschetten
- corrosion-resistant design
 - backward curved impeller
 - IEC standard motor, IP55, ISO-CI. F
 - position of casing: LG/RD (EUROVENT)
 - motor connection via IP55 terminal box
 - motor protection by PTC resistors
 - shaft passage sealed with V-ring
 - direct installation by flexible joints

Technische Daten / Technical Data:

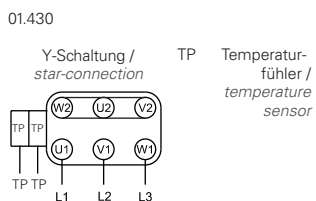


Typ / Type: EPND 315-4 (LG/RD)		Art.-No. : B07-31501 / B07-31505	
U	400V (50Hz)	Δp _{fa} min	- Pa
P ₁	0.55 kW	ΔI	- %
I _N	1.5 A	I _A / I _N	5.7
n	1390 min ⁻¹		IP55
C _{400V}	- μF		01.430
t _R	60 °C		30 kg

Geräusche / Sound levels:

LWA _{rel} A-bewertet bei V=0,5*V _{max} LWA _{rel} A-weighted at V=0,5*V _{max}	fM [Hz]						
	125	250	500	1K	2K	4K	8K
Ausblasseite 2-polig / outlet side 2-pole	-21	-9	-3	-6	-10	-19	-25
Ansaugseite 2-polig / inlet side 2-pole	-17	-9	-3	-6	-6	-10	-18
Ausblasseite 4-polig / outlet side 4-pole	-13	-7	-4	-6	-12	-17	-18
Ansaugseite 4-polig / inlet side 4-pole	-10	-7	-4	-7	-12	-16	-18

Schaltbild / Wiring diagram:

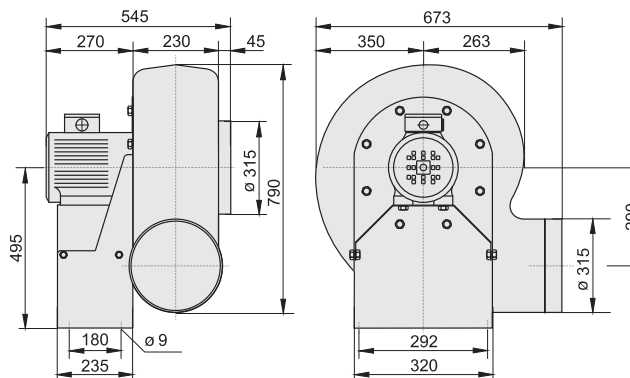


Zubehör / Accessories:



Maße / Dimensions:

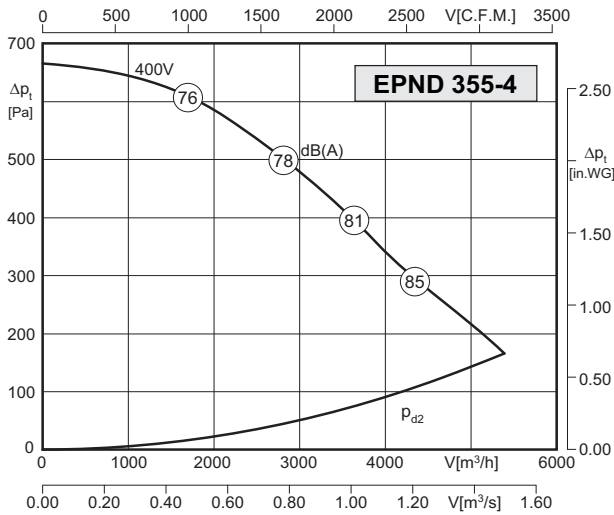
(alle Maße in mm / all dimensions in mm)





- korrosionsbeständiges Design
 - rückwärtsgekrümmtes Laufrad
 - Standard-Normmotor, IP55, ISO-Kl. F
 - Gehäusestellung: LG/RD nach EUROVENT
 - Anschlusskasten direkt am Motor, IP55
 - Motorschutz durch Kaltleiter
 - Wellendurchführung mit V-Ring abgedichtet
 - direkter Einbau in Anlagen durch elastische Manschetten
- *corrosion-resistant design*
 - *backward curved impeller*
 - *IEC standard motor, IP55, ISO-Cl. F*
 - *position of casing: LG/RD (EUROVENT)*
 - *motor connection via IP55 terminal box*
 - *motor protection by PTC resistors*
 - *shaft passage sealed with V-ring*
 - *direct installation by flexible joints*

Technische Daten / Technical Data:



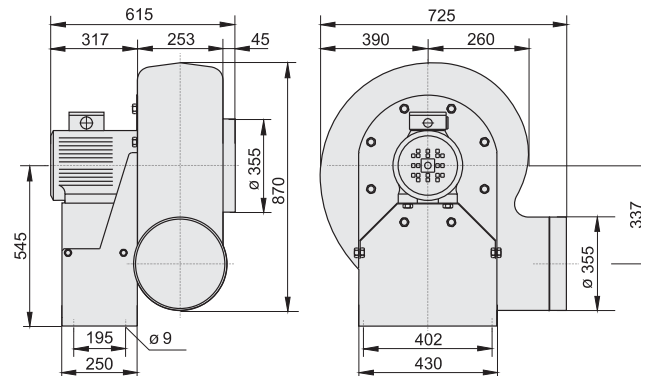
Typ / Type: EPND 355-4 (LG/RD)		Art.-No.: B07-35501 / B07-35505	
U	400V (50Hz)	Δp _{fa min}	-- Pa
P ₁	1.1 kW	ΔI	-- %
I _N	2.7 A	I _A / I _N	6.5
n	1390 min ⁻¹		IP55
C _{400V}	-- μF		01.430
t _R	60 °C		38 kg

Geräusche / Sound levels:

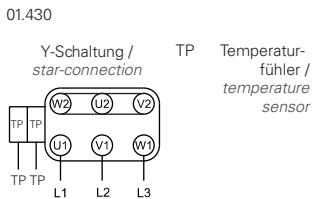
LWA _{rel} A-bewertet bei V=0,5*V _{max} LWA _{rel} A-weighted at V=0,5*V _{max}	fM [Hz]						
	125	250	500	1K	2K	4K	8K
Ausblasseite 2-polig / outlet side 2-pole	-21	-9	-3	-6	-10	-19	-25
Ansaugseite 2-polig / inlet side 2-pole	-17	-9	-3	-6	-6	-10	-18
Ausblasseite 4-polig / outlet side 4-pole	-13	-7	-4	-6	-12	-17	-18
Ansaugseite 4-polig / inlet side 4-pole	-10	-7	-4	-7	-12	-16	-18

Maße / Dimensions:

(alle Maße in mm / all dimensions in mm)



Schaltbild / Wiring diagram:



Zubehör / Accessories:



MSD 1K Seite/Page 380	GS Seite/Page 404	EVM Seite/Page 443	KAS-PP Seite/Page 443	SPS Seite/Page 443	GSD Seite/Page 444	FW Seite/Page 444
---------------------------------	-----------------------------	------------------------------	---------------------------------	------------------------------	------------------------------	-----------------------------